



Bulletin Technique N° 100

Montage des transmissions

MAJ 04.2013

ÉLECTRICITÉ MOTEUR

TRANSMISSION
DIRECTION
CLIMATISATION
SUSPENSION
PIÈCES MOTEUR
FREINAGE
ACCESSOIRES

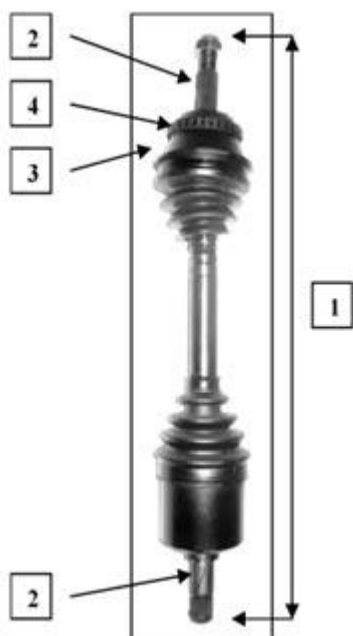


IDENTIFICATION DE LA TRANSMISSION

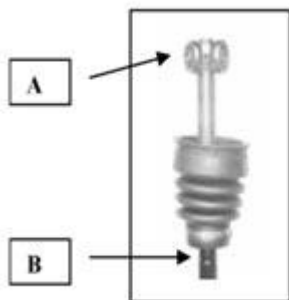
Afin de faciliter la recherche de la pièce souhaitée, munissez-vous des renseignements du véhicule :

- Marque et modèle.
- Mois et année de fabrication du véhicule.
- Type de boîte de vitesses Renault, Citroën, Peugeot...).
- Cylindrée et N° type moteur.
- Pour les véhicules asiatiques, vérifier également le coté de montage de la transmission.

CONTROLE AVANT MONTAGE



- 1) Vérifier la longueur totale de la transmission (ressort non comprimé)
- 2) Contrôler le nombre de cannelures des fusées côté roue et côté boîte
- 3) S'assurer du bon diamètre de portée de roulement côté roue
- 4) Vérifier, dans le cas de modèles avec couronne ABS, la conformité de celle-ci : diamètre, type, largeur, nombre de dents...



NB : Pour toutes les transmissions à triaxe apparent côté boîte :

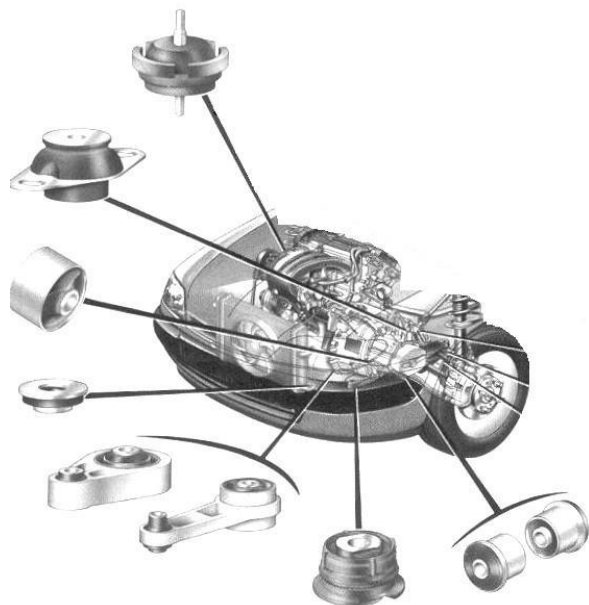
A : Vérifier le diamètre des galets (Fiat, Seat, Lancia, Renault, Saab, Volvo...) et lubrifier le triaxe.

B : Contrôler également le type de fixation du soufflet côté boîte (bride ou collier)

ELEMENTS A VERIFIER ET A REMPLACER



S'assurer du bon état des silentblocs moteur, boîte de vitesses et triangles inférieur et supérieur
Ces pièces doivent être remplacées si elles sont défectueuses.



Un moteur subit des mouvements d'une amplitude très importante.

Un mauvais état des silentblocs peut entraîner un déboîtement de la transmission avec pour conséquence de graves dégâts sur la boîte de vitesses.

Pour contrôler le bon état des silentblocs, il faut soulever l'ensemble moteur boîte à l'aide d'un cric hydraulique ou d'un pont élévateur.

En cas de dégradation du silentbloc (partie en caoutchouc fendue ou décollée de son support métallique), changer le silentbloc.

- Contrôler le roulement du moyeu, les rotules de direction et de pivots, les amortisseurs ...



Remplacer **systématiquement** le joint spy afin d'assurer une étanchéité
Voir le tableau ci-dessous pour dimensions



S'assurer que le véhicule n'a pas été modifié (hauteur de caisse, ...).
En cas de modifications, consulter notre service technique.

Dimensions des joints spy

Réf. DS	Désignation
JS010	Joint spy Ø 47 mm
JS011	Joint spy Ø 58 mm
JS012	Joint spy Ø 47 mm BM
JS013	Joint spy Ø 58 mm BM
JS014	Joint spy Ø 50 mm
JS015	Joint spy Ø 59 mm
JS016	Joint spy Ø 54 mm

*Retrouvez nos gammes
LIAISONS AU SOL et
JOINTS SPY sur notre
site internet :*

<http://www.dasilva.fr>

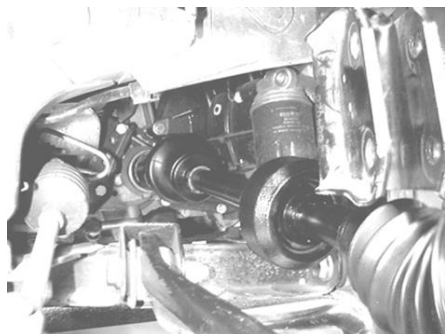
CONSEILS ET PRECAUTIONS DE MONTAGE



IMPORTANT

Pour les opérations détaillées ci-dessous utiliser impérativement l'outillage spécifique (Tire et pousse cardan, clé dynamométrique, chasse goupille...).

Ne jamais se servir d'outils ou d'objets à bout tranchant pouvant endommager les soufflets au cours du montage (tournevis, marteau, etc...)



1) Insérer la transmission le plus horizontalement possible côté boîte (ou pont)

Dans le cas de transmission à plateau, ne pas trop incliner sous peine de désaccouplement.

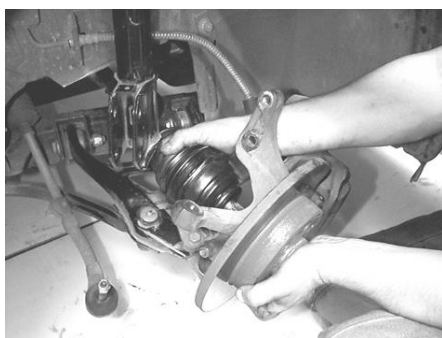
Dans le cas d'une transmission à clips côté boîte, s'assurer du bon positionnement de celui-ci dans le différentiel.

Dans ce cas :

- **Ajuster le clips avant de le mettre en place.**
- S'assurer que l'ancien clips a bien été enlevé de son logement.

Dans le cas de transmissions à triaxe apparent côté boîte, les aiguilles du triaxe, une fois libérées, peuvent tomber dans la boîte de vitesses, ce qui peut causer des dégâts très importants.

Il est nécessaire avant de monter toute nouvelle transmission de bien vérifier la boîte de vitesses.



2) Engager la fusée côté roue dans le moyeu, ceci sans discontinuité afin d'éviter le déboîtement.

Faire particulièrement attention aux modèles avec ressort interne côté boîte de vitesses.

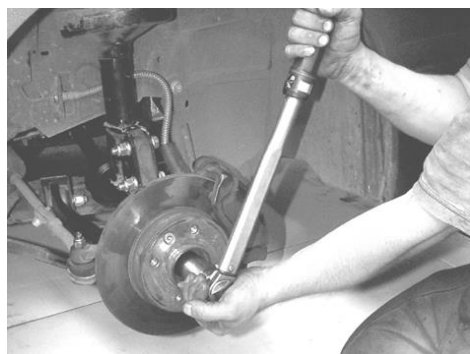
Les parties cannelées de nos transmissions sont déjà lubrifiées et prêtes au montage.



NE PAS ENLEVER LE FILM PROTECTEUR

3) Bloquer l'écrou de transmission à l'aide de la clé dynamométrique au couple de serrage préconisé par le constructeur (consulter la revue technique du constructeur)

NB : Ne jamais utiliser de clé à choc risquant d'endommager le filetage ou d'entraîner la rupture de la fusée côté roue.



RECOMMANDATIONS

Ne jamais tourner les roues avec une prise sous caisse « roues pendantes ».
Les essais se font toujours sur véhicule roulant normalement.

La préconisation de rodage est de 500 kms.

Les transmissions sont des pièces techniques : toute intervention doit être effectuée par des professionnels de la réparation automobile.

INFORMATIONS GENERALES



Nous dégageons toute responsabilité et refusons toute garantie en cas de non-respect des consignes de montage, et/ou non contrôle, avant montage, en cas d'absence de **vérification des données techniques par comparaison avec la pièce à remplacer** (longueur, nombre de cannelures, diamètres, ...).